

ABA MINI



- ① Отбортованная кромка ленты
- ② Особая форма язычка ленты для увеличения прочности
- ③ Винт имеет шестигранную головку, позволяющую его затягивать с помощью торцевого гаечного ключа.
- ④ Гайка не выпадает из хомута даже после удаления винта.

Надежное решение для быстрого и безопасного соединения

Хомут **ABA Mini Standard** предназначен, в частности, для тонкостенных шлангов малых размеров. Он обеспечивает отличное усилие зажима, которое намного выше, чем у безвинтовых хомутов.

Преимущества

- Отличное усилие зажима намного выше, чем у безвинтовых хомутов.
- Лента имеет маркировку бренда ABA с указанием размера.

Применение

- Для тонкостенных шлангов малых размеров

Материалы

S10	S20	S30	S40	S50	S60
(W1)			(W4)		
×			×		

Тип корпуса и винта

ABA Mini S10 комбинированный винт со шлицем.

- Оцинкованный хомут. Комбинированный винт со шлицем позволяет использовать различные монтажные инструменты.

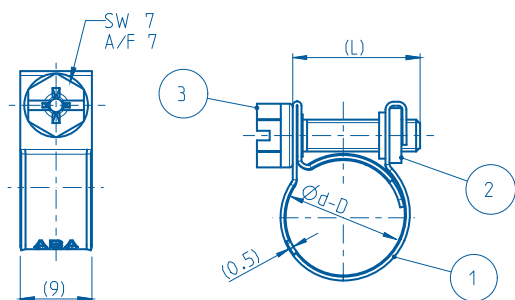


ABA Mini S40 винт с головкой под крестообразный шлиц

- Надежный небольшой хомут. Конструкция из нержавеющей стали идеально подходит для суровых условий.



Размеры



Технические характеристики

ABA MINI					
Ширина (В мм)	Диапазон зажима (D мм)	Диапазон зажима (D дюйм)	Толщина (S мм)	S10 Артикул	S40 Артикул
9	7	1/4	0.5	0810 6101 007	0810 3002 007
	8	5/16	0.5	0810 6101 008	0810 3002 008
	9	3/8	0.5	0810 6101 009	0810 3002 009
	10	3/8	0.5	0810 6101 010	0810 3002 010
	11	7/16	0.5	0810 6101 011	0810 3002 011
	12	1/2	0.5	0810 6101 012	0810 3002 012
	13	1/2	0.5	0810 6101 013	0810 3002 013
	14	9/16	0.5	0810 6101 014	0810 3002 014
	15	9/16	0.5	0810 6101 015	0810 3002 015
	16	5/8	0.5	0810 6101 016	0810 3002 016
	17	11/16	0.5	0810 6101 017	0810 3002 017