

# ABA NOVA



- ① **Специально разработанный винт** – Улучшенный крутящий момент на холостом ходу
- ② **Компактный корпус** – Улучшенное и более равномерное распределение усилия зажима
- ③ **Механическая сборка** – отсутствие сварных точек
- ④ **Маркировка на ленте** – Материал и размер указаны на каждом хомуте
- ⑤ **Код отслеживания на каждом хомуте**

## Универсальный хомут

Хомуты ABA Nova имеют специально разработанный корпус, обеспечивающий более равномерное распределение высокого усилия зажима и надежное направления выходящей ленты. Короткое седло корпуса также обеспечивает оптимальное давление на контактной поверхности шланга.

Конструкция нового поколения обеспечивает запас усилия зажима, благодаря чему создается устойчивость к разрыву и безопасное герметичное соединение. Также, гладкая внутренняя поверхность ленты и отбортованные кромки защищают шланг и снижают риск утечки.

## Преимущества

- Высокое усилие зажима
- Высокий разрушающий момент
- Пониженный крутящий момент на холостом ходу
- Каждый хомут содержит маркировку даты производства в целях отслеживания
- Требуется малой толщины уплотнения

## Материалы



Универсальный хомут ABA Nova идеально подходит для шлангов малых диаметров.

## Применение

- Машиностроение
- Химическая промышленность
- Системы орошения
- Железнодорожная промышленность
- Сельскохозяйственные машины
- Строительные машины
- Судостроение

### ABA Nova Aluzink S20

- Лента выполнена из алюминка, что обеспечивает повышенную устойчивость к коррозии и в три раза лучшую защиту по сравнению с обычной оцинкованной сталью

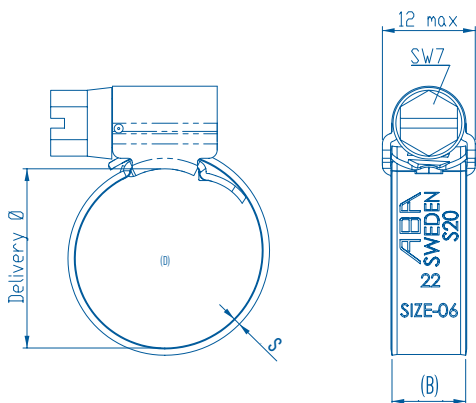
### ABA Nova Stainless S40

- Все элементы из нержавеющей стали SS 2333/AISI 304

### ABA Nova Acid-Resistant S50

- Все элементы из нержавеющей стали SS 2343/AISI 316
- Стандартный выбор для применений, требующих повышенной устойчивости к коррозии
- Хомут не только обеспечивает превосходную устойчивость к коррозии, но и препятствует износу из-за использования различных сортов материала.

## Размеры



## Технические характеристики

ABA NOVA 9 MM						
Шир.	Диап. зажима	Диап. зажима	Толщина	S20	S40	S50
(Вмм)	(D мм)	(D дюйм)	(S мм)	Артикул	Артикул	Артикул
9	8-14	5/16-9/16	0.8	0811 6108 011	0811 6110 011	0811 6112 011
	11-17	7/16-11/16	0.8	0811 6108 014	0811 6110 014	0811 6112 014
	13-20	1/2-13/16	0.8	0811 6108 017	0811 6110 017	0811 6112 017
	15-24	9/16-15/16	0.8	0811 6108 020	0811 6110 020	
	19-28	3/4-11/8	0.8	0811 6108 024	0811 6110 024	
	22-32	7/8-11/4	0.8	0811 6108 027	0811 6110 027	
	26-38	1-11/2	0.8	0811 6108 032	0811 6110 032	
	32-44	1 1/4-1 3/4	0.8*	0811 6108 038		
	38-50	1 1/2-2	0.8*	0811 6108 044		
	44-56	1 3/4-2 3/16	0.8*	0811 6108 050		
	50-65	2-2 9/16	0.8*	0811 6108 058		
	58-75	2 1/4-2 15/16	0.8*	0811 6108 067		
	68-85	2 11/16-3 3/8	0.8*	0811 6108 077		
	70-90	2 3/4-3 9/16	0.8*	0811 6109 080		
	80-100	3 1/8-3 15/16	0.8*	0811 6109 090		
	90-110	3 9/16-4 5/16	0.8*	0811 6109 100		
	100-120	3 15/16-4 3/4	0.8*	0811 6109 110		
110-130	4 5/16-5 1/8	0.8*	0811 6109 120			
120-140	4 3/4-5 1/2	0.8*	0811 6109 130			
130-150	5 1/8-5 15/16	0.8*	0811 6109 140			
140-160	5 1/2-6 5/16	0.8*	0811 6109 150			

\* 1.0 для S20