

ХОМУТЫ И СОЕДИНИТЕЛЬНЫЕ МУФТЫ ДЛЯ ВЫХЛОПНЫХ СИСТЕМ

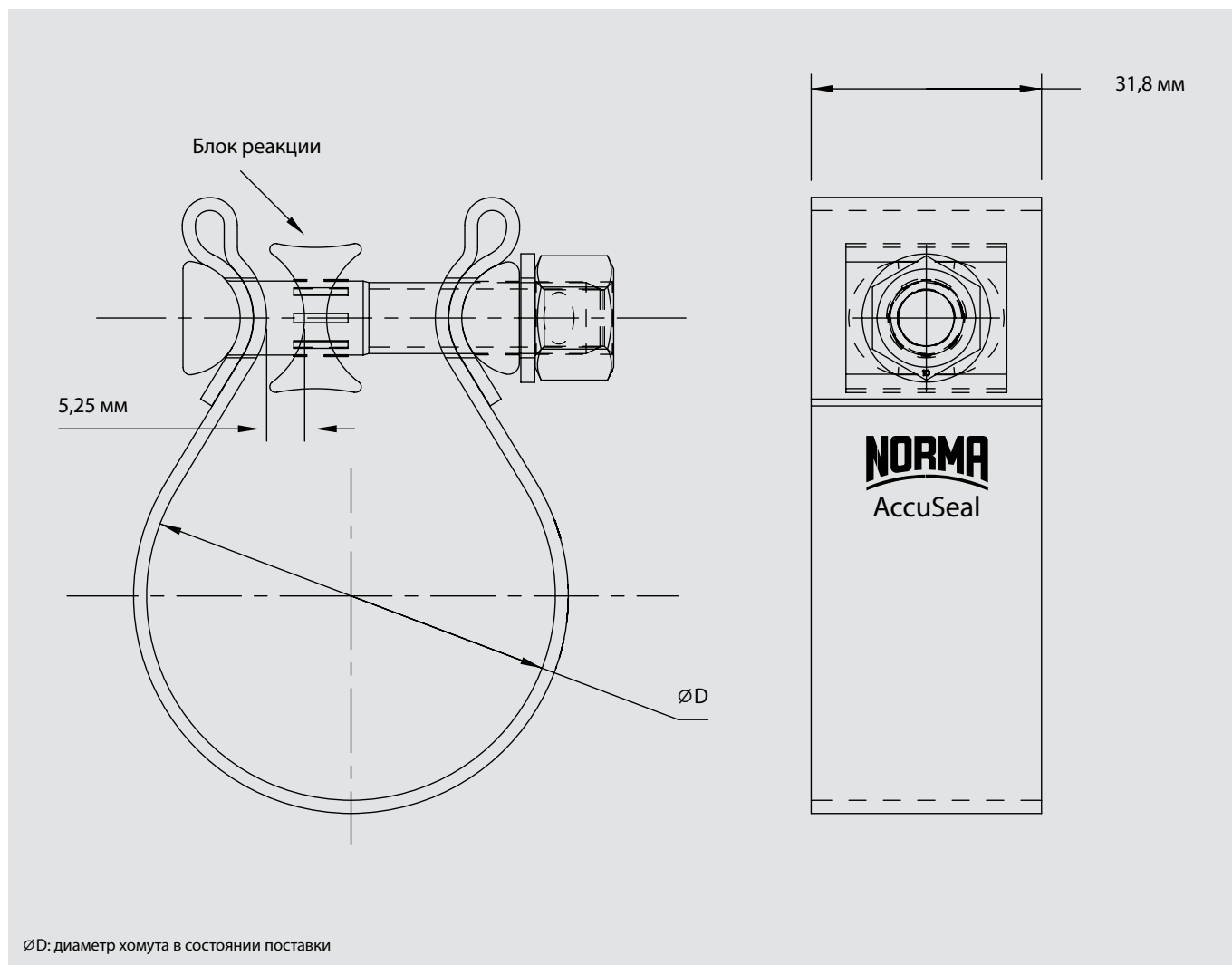
NORMACONNECT^{fi} AccuSeal



360°



ХОМУТЫ И СОЕДИНИТЕЛЬНЫЕ МУФТЫ ДЛЯ ВЫХЛОПНЫХ СИСТЕМ



Применение

Хомуты AccuSeal используются для соединения двух перекрывающихся выхлопных труб в задней и центральной секциях легковых и коммерческих транспортных средств. Рекомендуются для труб с толщиной стенки от 1,2 до 1,6 мм.

Материалы

Группа: W1, W3, W4

Номер детали	Описание	Диаметр хомута в состоянии поставки (Ø D в мм)	Материал	Кол-во в упаковке (шт.)
0366 6100 564	AccuSeal 564	56,40	W1	50
0366 6100 629	AccuSeal 629	62,90	W1	50
0366 6100 656	AccuSeal 656	65,60	W1	50
0366 6100 689	AccuSeal 689	68,90	W1	50
0366 6110 706	AccuSeal 706	70,60	W1	50
0366 6100 949	AccuSeal 949	94,90	W1	50
0366 6121 072	AccuSeal 1072	107,20	W1	50
0366 6101 582	AccuSeal 1582	158,20	W1	25

Номер детали	Описание	Диаметр хомута в состоянии поставки (∅ D в мм)	Материал	Кол-во в упаковке (шт.)
0366 6100 476	AccuSeal 476	47,60	W3	50
0366 6100 506	AccuSeal 506	50,60	W3	50
0366 6100 520	AccuSeal 520	52,00	W3	50
0366 6100 549	AccuSeal 549	54,90	W3	50
0366 6110 564	AccuSeal 564	56,40	W3	50
0366 6110 606	AccuSeal 606	60,60	W3	50
0366 6120 629	AccuSeal 629	62,90	W3	50
0366 6110 649	AccuSeal 649	64,90	W3	50
0366 6110 656	AccuSeal 656	65,60	W3	50
0366 6100 691	AccuSeal 691	69,10	W3	50
0366 6120 706	AccuSeal 706	70,60	W3	50
0366 6000 756	AccuSeal 756	75,60	W3	50
0366 6120 818	AccuSeal 818	81,80	W3	50
0366 6110 949	AccuSeal 949	94,90	W3	50
0366 6111 072	AccuSeal 1072	107,20	W3	50
0366 6101 326	AccuSeal 1326	132,60	W3	50
0366 6111 582	AccuSeal 1582	158,20	W3	50
0366 6120 506	AccuSeal 506	50,60	W4	50
0366 6120 556	AccuSeal 556	55,60	W4	50
0366 6120 606	AccuSeal 606	60,60	W4	50
0366 6110 626	AccuSeal 626	62,60	W4	50
0366 6120 656	AccuSeal 656	65,60	W4	50
0366 6130 706	AccuSeal 706	70,60	W4	50
0366 6100 756	AccuSeal 756	75,60	W4	50
0366 6100 816	AccuSeal 816	81,60	W4	50
0366 6001 327	AccuSeal 1327	132,70	W4	50

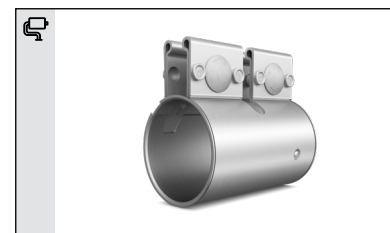
Дополнительные преимущества

- ✓ Выхлопные соединения удобны в эксплуатации и легко разбираются
- ✓ Хомуты изготавливаются из различных материалов, что обеспечивает возможность их применения вместе с самыми разными выхлопными трубами
- ✓ Малый вес и низкая скорость утечки

NORMACONNECT® AccuSeal является частью обширного ассортимента. Узнайте больше!



SEC

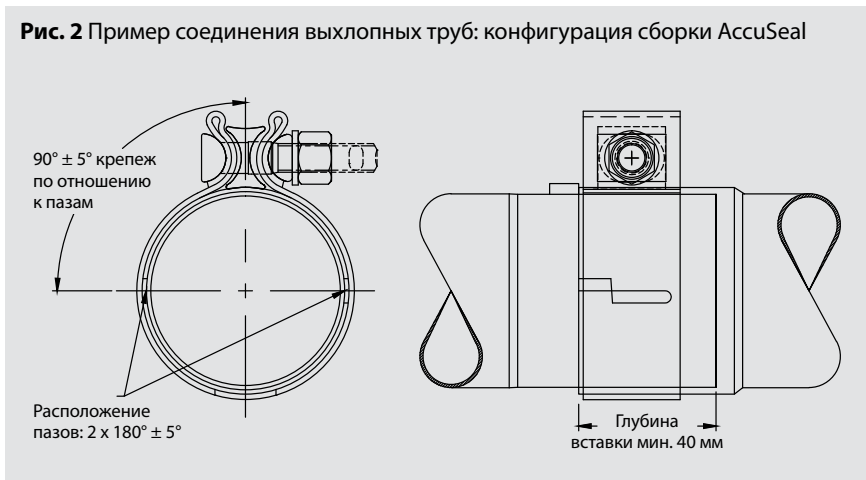


EuroCoupler

Рис. 1 Конструкция SealSlot



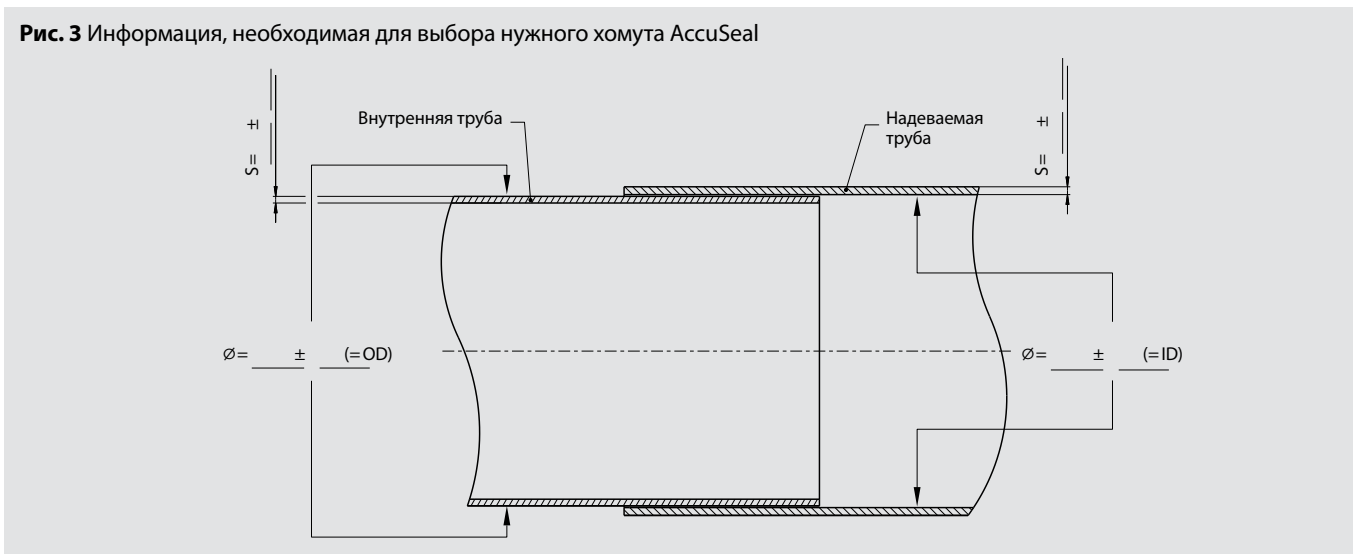
Рис. 2 Пример соединения выхлопных труб: конфигурация сборки AccuSeal



Примечания

- ✓ Для оптимальной герметизации следует использовать хомут AccuSeal с конструкцией SealSlot (рис. 1). Для получения более подробной информации о конструкции SealSlot свяжитесь с нами.
- ✓ Для достижения наилучших характеристик утечки используйте систему с двумя пазами. Мы рекомендуем использовать конструкцию с двумя симметрично расположенными пазами, ориентированными на 90° по обе стороны от центра блока реакции (рис. 2).
- ✓ Для обеспечения хорошей герметичности соединения AccuSeal используйте минимальную глубину вставки 40 мм (рис. 2).

Рис. 3 Информация, необходимая для выбора нужного хомута AccuSeal



Ищете нужное изделие AccuSeal? Свяжитесь с нами!

Для достижения наилучших характеристик утечки выберите правильное изделие AccuSeal. Выбор правильного AccuSeal зависит от различных параметров, включая диаметр, толщину и материал как внутренних, так и надеваемых выхлопных труб. Чтобы выбрать нужный хомут AccuSeal для своей системы, свяжитесь с группой продаж NORMA или с торговым представителем своего дистрибьютора, указав соответствующие данные (рис. 3).

Возникли вопросы или требуется персональная консультация?
 Обратитесь к нашим специалистам по послепродажному обслуживанию автотранспорта! Горячая линия: +44 1635 574 005
 Посетите наш сайт, чтобы узнать больше о продуктах для послепродажного обслуживания автотранспорта: norma-aftermarket.com

